



Dünyanın Havasını Değiştiren Marka
For a Breath of Fresh Air!

KULLANMA KILAVUZU & GARANTİ BELGESİ

BDRAS

85-40
108-50
120-60

140-60
160-60



ALÜMİNYUM GÖVDELİ SALYANGOZ FAN

BVN markalı ürünler ISO 9001:2015 Kalite Yönetim Sistemi belgesine sahip üretim tesisinde üretilmektedir.





İMALATÇI VEYA İTHALATÇI FİRMA	
UNVANI	BAHÇIVAN ELEKTRİK MOTOR SAN. TİC. LTD.ŞTİ.
ADRESİ	Ömerli Mah. Hadımköy-İstanbul Cad.No: 147 Arnavutköy/İSTANBUL
TEL / FAX	0212 771 48 48 / 0212 771 48 42
FİRMA YETKİLİSİNİN İMZA VE KAŞESİ	
ÜRÜNÜN	
CİNSİ	FAN
MARKASI	BVN
MODEL	BDRAS
BANDROL VE SERİ NO	
TESLİM TARİHİ ve YERİ	
AZAMI TAMİR SÜRESİ	20 İŞ GÜNÜ
GARANTİ SÜRESİ	2 YIL
SATICI FİRMA	
UNVANI	
ADRESİ	
TEL / FAX	
FATURA TARİH VE NO	
FİRMA YETKİLİSİNİN İMZA VE KAŞESİ	
MÜŞTERİNİN	
ADI SOYADI	
ADRESİ	
TELEFONU	

KULLANIM KILAVUZU & GARANTİ BELGESİ

GÜVENLİK UYARILARI

- Bu fanlar dönen parçalar ve gerekli elektrik bağlantıları içerir bu yüzden montajında bakımında ve çalıştırılmasında güvenlik uyarılarına dikkat ediniz.
- Cihazların güvenliğinden sorumlu bir kişi tarafından cihazın kullanımı ile ilgili gözetim ve yönetim sağlanmadıkça, bu cihazın, fiziksel, duyu ve zihinsel yetenekleri özürülü olan (çocuklar dahil) veya deneyim ve bilgi eksikliği olan kişiler tarafından kullanılması amaçlanmamıştır.
- Cihazla oynamamalarını güvenceye almak için çocuklar, gözetim altında bulundurulmalıdır.
- Elektrik bağlantıları ve montajı ehliyetli kişilerce yapılmalıdır.
- Ürünün kendine özel bir hava kanalı olmalı.
- Taşıma çalıştırma ve bakım sırasında eller eldivenle kesilmelere karşı korunmalıdır.
- Fan çalışırken kesinlikle temas edilmemelidir.
- Temizlik periyodik sürelerle uygun yapılmalı aksi takdirde ürün hasar görebilir.
- Fanı çocuklardan uzak tutunuz ve ehil olmayan kişilerin kullanmasına izin vermeyiniz.
- Ürünü 40°C üzerindeki ortam sıcaklıklarında kullanmayınız.
- Firmamızın üretmiş olduğu ürünlerin insan sağlığına zararlı civa.pcb (poliklorürlü bifenil). asbest maddeleri içemez.

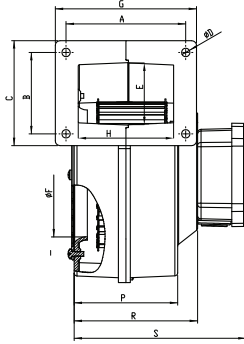
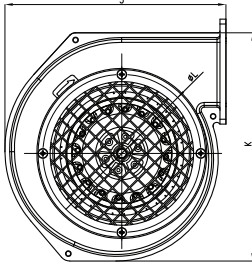


- Isıl kesicinin istenmeden başlangıç konumuna gelmesinden kaynaklanan bir tehlikeyi önlemek için, bu cihaz bir zamanlayıcı gibi dış bir anahtarlama düzeni üzerinden beslenmemeli veya yardımcı program vasıtasıyla düzenli olarak devresi kapatılan ve açılan bir devreye bağlanmamalıdır.
- Tüm kutuplarda kontak ayırması olan bir devre kesici ile birlikte tesisat kurallarına uygun olarak sabit tesisata bağlanmalıdır.
- Elektrik kablolarını bağlamadan önce elektriği kesinlikle kaynağından kesiniz.
- Besleme kordonu hasarlanırsa, bu kordon, tehlikeli bir duruma engel olmak için, imalâtçısı veya onun servis acentesi ya da aynı derecede nitelikli bir personel tarafından değiştirilmelidir.
- Bu cihaz, güvenli bir şekilde kullanılmasıyla ilgili kendilerine gözetim veya talimat verilmişse ve içermiş olduğu tehlikeler kendileri tarafından anlaşılmışsa 8 yaş ve üzeri çocuklar ve fiziksel, duyuusal veya zihinsel yetenek eksikliği bulunan veya tecrübe ve bilgi eksikliği olan kişiler tarafından kullanılabilir.
- Çocuklar cihaz ile oynamamalıdır.
- Temizleme ve kullanıcı bakımı, gözetimsiz çocuklar tarafından yapılmamalıdır.

KULLANIM KILAVUZU & GARANTİ BELGESİ

TEKNİK ÖZELLİKLER

IP44 / CL B



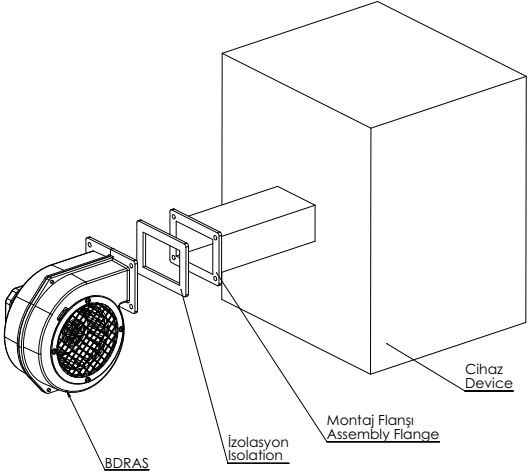
TİP	A	B	C	D	E	F	G	H	J	K	L	M	N
BDRAS 85-40	66	58	70	5,5	42	63	76	56	117,5	127,5	84	80	120
BDRAS 108-50	96,5	65	85	7	50	87	115	76	159	183	118	82	122
BDRAS 120-60	99	67,5	88	7	49	103,5	118,5	80	190	184	131	87	145
BDRAS 140-60	123	84	122	7	78	110	154	79	197	203	150	100	151
BDRAS 160-60	114	105	123	7	90	117,5	130	93,5	229	248	164,5	100	135

TİP	VOLTAJ	FREKANS	GÜÇ	AKIM	KONDANSATÖR	DEVİR	DEBİ	SES SEVİYESİ	YALITIM SINIFI	KORUMA SINIFI
	V	Hz	W	(A)	(µF)	r.p.m	m ³ /h	dB(A)	Ins.cl.	IP
BDRAS 85-40	230	50	30	0,13	1	2500	90	40	B	44
BDRAS 108-50	230	50	40	0,19	1,5	1900	155	42	B	44
BDRAS 120-60	230	50	85	0,38	2,5	2400	290	45	B	44
BDRAS 140-60	230	50	138	0,61	4	2300	485	47	B	44
BDRAS 160-60	230	50	200	0,88	6	2250	600	50	B	44

Ürün üzerinde bulunan işaretlemelerde veya ürünle birlikte verilen diğer baskılı dokümanlarda beyan edilen değerler ilgili standartlara göre laboratuvar ortamında elde edilen değerlerdir. Bu değerler ürünün kullanım ve ortam şartlarına göre değişebilir.



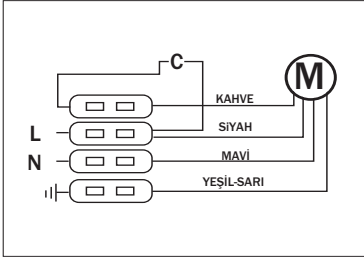
MONTAJ ŐEMASI



- 1 Cihaz montajı için cihaza ürün ağız deliklerine ve mesafelerine uygun flanş yapın.
- 2 Ürün ile cihaz arasında izolasyon malzemesi koyun.
- 3 Ürünü cihaza cıvata somun yardımıyla montaj edin.
- 4 Şekilde görüldüğü gibi ürünü ağız alanına eş değer kanala bağlayın.
- 5 Elektrik kablosunu elektrik şemasına bakarak doğru bađladığınızdan emin olun. Cihaz tüm kutuplarını ayırıcı bir devre kesici düzenekle bađlayın.
- 6 Hava yönüne uygun taktığınızdan emin olun.
- 7 Fana deneme çalışması yapınız, üründe titreşim ve hata olup olmadığını kontrol edin.

KULLANIM KILAVUZU & GARANTİ BELGESİ

BAĞLANTI ŞEMASI



- Ürünler yalnızca yetkili kişilerce montaj edilmelidir.
- Montajı yapılacak ürün, projede belirtilen yere duvara veya zemine sağlam bir şekilde monte edilmelidir. Duvara monte edilecekse; kelepçelerle veya montaj bağlantı ayakları ile monte edilir.
- Vantilatör kanatlarının zeminden 2,3 m yukarıda olacak şekilde monte edilmelidir.
- Vantilatörler pencere veya duvar dışına monte edilemezler.
- Açık gaz borusundan veya diğer yakıt yakma cihazlarından odanın içine gazların geri akışından kaçınmak için ön tedbirlerin alınması gereklidir. Ürünlerin montajında eldiven takılması tavsiye edilir.
- Ürünlerin giriş ve çıkışları kanala bağlanarak kullanılmalıdır.
- Aparatları monte ederken tüm bağlantıların doğru yapıldığından ve montaj elemanlarının ürün ağırlığını taşıyabilecek mukavemete sahip olduğundan emin olunuz.
- Ürün kapalı olsa bile aparatları bağlarken ana güç kaynağının kapalı olduğundan emin olunuz.
- Montaj öncesi ürünün üzerinde belirtilen elektrik bağlantı bilgilerinin (gerilim, güç, frekans vb.) montaj yapılacak mahaldeki ile uyuşup uyuşmadığına dikkat ediniz.
- Hava akımı yolunda herhangi bir engel bulunmamalıdır.
- Emniyet açısından klemens üzerinde bulunan topraklama terminali kesinlikle bina toprak hattına bağlanmalıdır.
- Motor termiği ve aşırı yük rölesinin uygun şekilde bağlandığından emin olunuz.
- Ürün kablo bağlantısı, elektrik bağlantı diyagramındaki gibi olmalıdır.
- Ürün tozlu ve yağlı çalışma ortamında kullanılacak ise mutlaka filtre ile kullanılmalıdır.
- Öne eğimli fanlar yağlı ve kirli ortamlarda egzoz havalandırması için tavsiye edilmez, taze hava uygulamalarında kullanılması tavsiye edilir.



KULLANIM

BDRAS serisi radyal santrifüj fanlar endüstriyel ve ticari alanlarda; genel olarak lokal soğutma uygulamaları ve ısıtma sistemlerinde mükemmel çözümler sunarlar. Makina soğutmasında ,katı yakıtlı kazanlarda, yat klimalarında, dc motor soğutmasında, plastik makinalarında, çorap makinalarında ,elektrik panolarının soğutulmasında ,laboratuvarlarda, konutlarda ve ticari mekanlarda vb. kullanılabilirler. Kompakt yapıları sayesinde çok çeşitli havalandırma ve soğutma uygulamaları için büyük ölçüde yer tasarrufu sağlarlar. Alüminyum gövde sesin daha fazla emilimini sağlayarak fanın daha hassas uygulamalar için kullanımına olanak tanır.

Kullanıcılar, radyal santrifüj fanları kullanmadan önce kullanma ve bakım kılavuzunu dikkatle okumak ile yükümlüdürler.

Kullanım ömrü **10** yıldır.

Ürününüzü ilk çalıştırmada ;

- Elektrik kabloları bağlanmadan önce elektriği mutlaka kaynağından kesiniz. Ürünün elektrik bağlantılarının güvenli ve doğru bir şekilde yapıldığından emin olunuz.
- Güvenlik ekipmanlarının uygun şekilde bağlanmış olduğundan emin olunuz
- Topraklama bağlantılarını uygun şekilde yapınız.
- Kablonun ve elektrik bağlantı kutusunun doğru ve su sızdırmayacak şekilde kapatılmasını sağlayınız.
- Hava çıkış yönü ; gövde üzerinde etiket ile işaret edilen yönde olmalıdır. Hava akımı yolunda herhangi bir engel bulunmamalıdır.
- Kanatlar doğru yönde dönmelidir.
- Ürünün çalışması esnasında, titreşim olmamalı, fanın veya aspiratörün dönüşünden kaynaklanan dahili sürtme ve çarpma sesi gelmemelidir.
- Elektrik kaynağı, akım ve frekans değerleri ürün etiketi ile uygunluk göstermelidir.
- Herhangi bir elektrik güvenlik cihazının yanması sonucunda, elektrik bağlantısı ana kaynaktan hemen kesilmelidir. Ürünü çalıştırmadan önce, bütün kurulum tekrar dikkatlice kontrol edilmelidir.
- Herhangi bir sorunla karşılaşırsanız yetkili kişilere haber veriniz.

Ürünü sürekli olarak kullanmaya başladığınızda herhangi bir arıza anında arıza tipi belirlenmelidir. Arızanın giderilebilmesi için **mutlaka teknik servisle** irtibata geçilmelidir.

Kesinlikle kendiniz müdahale etmeye kalkışmayınız.



MANUFACTURER'S / IMPORTER'S	
NAME	BAHÇIVAN ELEKTRİK MOTOR SAN. TİC. LTD.ŞTİ.
ADDRESS	Ömerli Mah. Hadımköy-İstanbul Cad.No: 147 Arnavutköy/İSTANBUL
PHONE / FAX	0212 771 48 48 / 0212 771 48 42
COMPANY REPRESENTATIVE'S SIGNATURE/SEAL	
PRODUCT'S	
TYPE	FAN
BRAND	BVN
MODEL	BDRAS
LABEL AND SERIAL NO	
DELIVERY DATE&PLACE	
MAX.REPAIR PERIOD	20 WORK-DAY
WARRANTY PERIOD	2 YEARS
SELLER'S	
NAME	
ADDRESS	
PHONE / FAX	
INVOICE DATE&NUMBER	
DATE/SIGNATURE/SEAL	
CUSTOMER'S	
NAME SURNAME	
ADDRESS	
PHONE	

USER'S MANUAL & CERTIFICATE OF WARRANTY

SAFETY WARNINGS

- These fans contain rotating parts and electrical connections. Therefore, pay attention to safety warnings during their assembly, maintenance and operation.
- Electrical connections and assembly must be made by authorized persons.
- Electrical connections of the fan should not be damaged when the ceiling or the wall is drilled or broken.
- The product must have an air duct of its own.
- During transport, operation and maintenance, hands should be protected with gloves against cuts.
- The fan should in no way be touched while operating.
- Proper cleaning should be done with periodic intervals; otherwise the product might be harmed.
- Keep the fan away from children and do not let unauthorized people to use it.
- Do not use do product at ambient temperature over 40 °C
- Our company manufactures products that are harmful to human health, mercury, PCBs (poliklorürülübifenil), does not contain asbestos materials

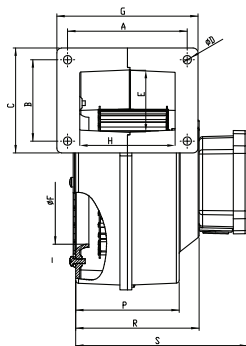
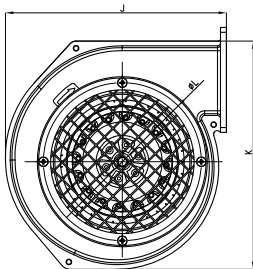


- To avoid any risk of accidental start-up of the thermal breaker, this device must not be powered by an external switching device, such as a timer, or connected to a circuit that is regularly switched off and opened by the utility.
- Contact separation in all poles along with a circuit breaker that must be connected to fixed wiring installations in accordance with the rules.
- Electrical cords definitely turn off the power before connecting.
- If the supply cable is damaged, it must be replaced by the manufacturer or its service agent or equally qualified personnel to avoid a hazardous situation.
- This device may be used by children aged 8 years and older and people with a lack of physical, sensory or mental abilities or lack of experience and knowledge if they were supervised or the instructions was taught to them about the safe usage of this device and if the hazards involved have been understood by them. if they have been supervised or instructed regarding the safe use and the hazards involved have been understood by them.
- Children should not play with the device
- Cleaning and user maintenance should not be performed by unsupervised children.

USER'S MANUAL & CERTIFICATE OF WARRANTY

TECHNICAL FEATURES

IP44 / CL B



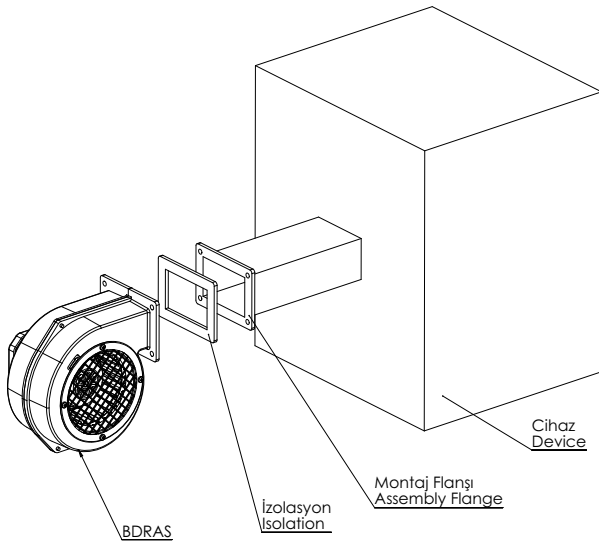
TİP	A	B	C	D	E	F	G	H	J	K	L	M	N
BDRAS 85-40	66	58	70	5,5	42	63	76	56	117,5	127,5	84	80	120
BDRAS 108-50	96,5	65	85	7	50	87	115	76	159	183	118	82	122
BDRAS 120-60	99	67,5	88	7	49	103,5	118,5	80	190	184	131	87	145
BDRAS 140-60	123	84	122	7	78	110	154	79	197	203	150	100	151
BDRAS 160-60	114	105	123	7	90	117,5	130	93,5	229	248	164,5	100	135

TİP	VOLTAGE	FREQUENCY	POWER	CURRENT	CAPACITOR	SPEED	AIR FLOW	SOUND PRESSURE	INSULATION CLASS	PROTECTION CLASS
	V	Hz	W	(A)	(µF)	r.p.m	m ³ /h	dB(A)	Ins.cl.	IP
BDRAS 85-40	230	50	30	0,13	1	2500	90	40	B	44
BDRAS 108-50	230	50	40	0,19	1,5	1900	155	42	B	44
BDRAS 120-60	230	50	85	0,38	2,5	2400	290	45	B	44
BDRAS 140-60	230	50	138	0,61	4	2300	485	47	B	44
BDRAS 160-60	230	50	200	0,88	6	2250	600	50	B	44

Products supplied on the markings or accompanying other printed documents according to the standards of the declared value obtained in the laboratory values. These values may vary depending on operational and environmental conditions of the product.



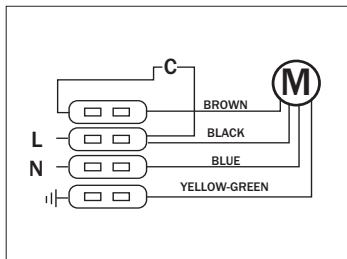
ASSEMBL



- 1 Device for mounting holes and the distance from the mouth to the device according to the product structure of the flange.
- 2 Put the device with insulating material between two product.
- 3 Product device mounting nut please help.
- 4 As shown in Figure 4 is equivalent to the product channel, connect the mouth area.
- 5 Connect the power cord, make sure that the correct wiring diagram looking. Device mounted on an all-pole circuit breaker, connect the splitter.
- 6 Be sure to install the product according to right air direction.
- 7 Carry out trials of the product, check whether vibration and error.

USER'S MANUAL & CERTIFICATE OF WARRANTY

CONNECTION



- Products should be installed only by authorized persons.
- Installation of the product to be specified in the Project location to the Wall or floor must be securely mounted. If mounted on the wall, it should be mounted with bracket or with clamps.
- Fan blades to be above 2,3 m from the floor must be installed.
- Fan can not be installed outside the window or wall.
- Open the gas pipe or other fuel-burning devices inside of the room to avoid there flux of gas is necessary to take pre-measures. It is recommended that gloves be worn in the assembly of products.
- The product must be connected to the input and output channels.
- When mounting brackets and mounts all the connections are made correctly to carry the weight of the product, make sure you have the strength.
- Even if the product off the main power supply is switched off when connecting equipments make sure that.
- Before mounting the electrical connection indicated on the product information (voltage, power, frequency, etc..) In the place of assembly are in keeping with that note.
- There is noob struction on the Air flow way.
- Inters of safety ground terminal located on the terminal must be connected to earth certainly building.
- Motor thermal and overload relay make sure they are connected properly.
- Product wiring, electrical connections must be as in the diagram.
- If the product will be used in a dusty and oily working environment, it must be used with a filter.
- Not advised to use of forward-curved blade fan for using dusty and oiled exhaust application, advised to use fresh air supply application.



USAGE

BDRAS series radial centrifugal fans in generally offer perfect solutions for industrial and commercial applications for local cooling and heating systems. In mechanical refrigeration, boilers solid fuel, or air conditioning, the DC motor cooling, plastic machines, hosiery machines, the cooling of the electrical panel, laboratories, in residential and commercial spaces. are used. Compact structure they provide substantial space savings for a wide variety of air conditioning and refrigeration applications. The fan by providing more sound absorption aluminum body allows for the use of more sensitive applications.

Users Before using radial centrifugal fans are obliged to read carefully the operating and maintenance manual.

Expected life of the products is **10** years.

When using your product for the first time;

- Before connecting electric cables, you must not forget to cut the power supply. Be sure that electrical connections of the product are established correctly and safely.
- Be sure that safety equipment is connected correctly.
- Properly establish earthing connections.
- Be sure that the cable and electric connection box are closed correctly and do not admit water leakage.
- Air exit direction should be in the direction indicated with the label on the body. There shall not be any obstacles in the air flow route.
- The wings should rotate in the correct direction.
- While the product is operating, there shall not be any vibration or internal rubbing or hitting voice due to the rotation of the fan or the suction fan.
- Power supply, current and frequency values shall comply with the product label.
- If any electricity warning device turns on, electric connection should immediately be cut from the main power supply. Before starting the product, all the installation should be controlled again carefully.
- If any problem occurs, please consult authorized persons.

In case of any defect after you have started using the product continuously, the type of defect should be determined. In order to remove the defect, the **technical service must be contacted. You must not try to fix the problem yourself.**

USER'S MANUAL & CERTIFICATE OF WARRANTY

DEFECTS AND HOW TO FIX THEM

ABNORMAL SITUATION	POSSIBLE CAUSE	HOW TO FIX
TOO MUCH SOUND (NOISE)	ROTOR IMBALANCE	CHANGE THE ROTOR
THE DEVICE IS NOT WORKING	MOTOR IS DAMAGED	CHANGE THE MOTOR
	CONDENSATOR IS NOT WORKING	CHANGE THE CONDENSATOR
	FAULTY SPEED ADJUSTMENT CONNECTION	CHECK THE INSTALLATION (ASSEMBLY)
THE DEVICE IS ROTATING SLOWLY	FAULTY CONNECTION	CHECK THE ELECTRICAL CONNECTION

CLEANING, MAINTENANCE and TRANSPORT

In order to protect your product from being damage during transport;

- The product has been packaged according to normal transport conditions. In order to avoid possible damage, it should always be carried in its original package.
- The product shall be kept in its own package in a vibration-free, dust-free environment away from abrasive or chemical material until it is delivered to its place of assembly. Do not accept the products which are not in their original package or which were opened before being delivered to you.
- The products should be stocked into the vehicle in a way to stay motionless in case of any turn over or fall down.
- While heavy products are being carried, use appropriate lifters to protect products or the people carrying the products.
- All necessary measures should be taken in order to prevent damages arising from sudden and careless lifting and putting down.



- The products should be carried one by one carefully. They shall not be thrown or carried carelessly from hand to hand.

Aftertaking the product out of its package;

- The delivered product should be checked.
- The product must be checked for damage during transport. If there is any lost or damaged part, it should immediately be informed to the transporter or our firm verbally or by writing.
- Do not hold the product on its connection box or electric cables. Abstain from applications which will damage the wings or the protective cage while carrying.

Periodic cleaning and maintenance of the product;

- Before cleaning or maintenance, even if the product is turned off, be sure that electric connection has been cut from the main power supply.
- All electrical equipment should be regularly controlled, connections should be checked and damaged or worn-out cables and equipment should be replaced.
- Periodic maintenance should be carried out at least once every six months or more frequently, depending on its frequency of use. Maintenance and cleaning of the product should be carried out by qualified staff.
- Check the product regularly. In order to prevent dirt or accumulations in the wing, motor or grill, carry out the maintenance according to the operating conditions of the product. Otherwise, the expected life of your product can be substantially shortened or serious damage can occur.
- While cleaning the product, pay attention to protecting the balance on the wing and the turbine.
- Bolts which might become loose during maintenance should be checked.
- Inappropriate parts should be immediately replaced.
- The product should not be cleaned with inflammable or combustible cleaners; it should be cleaned with a wet cloth. The product should in no way be exposed to water or pressure water.

USER'S MANUAL & CERTIFICATE OF WARRANTY

WARRANTY and SERVICE

Dear customer,

We believe that providing good service is as important as providing good products for you. You can contact our Sales Representatives by calling us or obtain the most suitable service for you by contacting our Authorized Dealers.

We recommend you to follow the advices below.

1. When you buy a product, have your Authorized Dealer approve the Warranty Deed
2. Use your product according to the user's manual.

The warranty provided by BVN does not cover the damages arising out of using the product under conditions other than its normal conditions of use. The following conditions are also not included in the warranty:

1. Damages and defects arising out of faulty usage,
2. Damages and defects which occur while loading, unloading or carrying the product after it has been delivered,
3. Damages and defects arising due to low or high voltage, faulty electrical installation and using the product at a different voltage than the one written on its label,
4. Damages and defects due to fire, earthquake, lightning strike, etc.
5. Damages occurring due to using the product under conditions not conforming to the issues stated in the user's manual.

The above-mentioned damages are fixed on payment. Assembly and transport of the product is not included in the product price.

The responsibility of approving the warranty deed and submitting it to the customer belongs to the seller, dealer, agency or representative from which the customer has purchased the product.

Since the invoice will be taken as reference if a misunderstanding occurs about the warranty period, the user must keep the invoice and a copy of it together with the Warranty Deed.

If the warranty deed is altered, the original serial number on the product is removed or altered; the warranty deed will become invalid.



WARRANTY TERMS AND CONDITIONS

- 1 The warranty period is 2(TWO) YEARS from the date of delivery .
- 2 The product including all its components is under the warranty of our company.
- 3 In case of defects within the warranty period ,the period spent in repairing is added to the warranty period.The repairing period is maximum 20 days. This period starts from the date of delivery of the product to the services centre or in case of absence of service centre to the seller, the agency the representative, the importer or the manufacturer of the product respectively. In case the defect is not repaired within 10 work-days, the importer or the manufacturer is entitled to supply another product with similar features until the repair is completed. The warranty period of the replaced product is limited with the warranty period of the product which is purchased.
- 4 In case the product has material ,workmanship and manufacturing defects during warranty period,the product will be repaired free of charge and expenses of any sort including labor ,the value of the parts replaced or any our charges.
- 5 The consumer may request for replcement of product free of charge, refund of payment or price reductions in the rate of defects
 - In case the product permanently dysfunctions due to repeating of the same defect for more than twice or more than twice or more than four different times within the warranty period
 - In case the maximum period for repairing is exceeded
 - In case it is determined by a written report that the defect cannot be removed by the seller ,agency, representative, importer or manufacturer of the product respectively in case of absence of service centres.
- 6 The present warranty does not cover damages resulting from use of product against the instructions in the manual.
- 7 General Administration of Protection of Consumer Rights and Competition in the Ministry of Industry and Commerce may be applied for problems regarding the warranty certificate.
- 8 In accordance with issues of consumer complaintsand objections on the application, consumers can appeal the consumer courts and arbitral committee.
- 9 In case of the goods are found to be defective when consumers
 - a-) Sold by declaring that it is ready to give back there turn from the contract,
 - b-) Sold goods are held defective ratioid is count that request according to the sales price,
 - c-) Unless require an excessive charges including all costs borne by the seller that request a free repair of the goods which has been sold.
 - c-) If possible, ask for the replacement of free from defects in stead of goods sold

Consumer can use one of the electiverights. Seller's preferred consumer is obliged to ful fill this demand.



www.bvnair.com

T. +90 212 771 48 48 F. +90 212 771 48 42
sales@bvnair.com / export@bvnair.com